

アルミニウムを用いたアスターコイルの製造プロセス及び軽量モータの開発

プロジェクト実施者：(株)アスター

概要・成果

当社はモータの占積率を極限まで高める「アスターコイル (ASTERCOIL®)」の技術を過去のNEDO事業によって確立させました。本開発では、従来のコイルが銅を主要な材料としている点を課題と捉え、ビジネスをより持続可能なものにするために、軽量で入手性・リサイクル性のよいアルミニウム材料でアスターコイルを製造することに取り組みました。事業を通じて、アルミコイルの生産効率向上のための諸条件を見つけ出すと同時に、不良率を抑制する品質管理手法を構築し、量産プロセスを確立させました。

また、アルミアスターコイルを用いた軽量モータの開発に取り組み、アスターコイルによるモータをシミュレーションするための解析モデルを新たに作り上げました。その結果、アルミコイルならではの現象や特性の解明を進め、従来の一般的なコイルのモータに比べて、効率を5%改善したモータを設計することができました。

導入効果

世界の消費電力の約60%は動力機器や空調関連機器のモータによって消費されています。本開発の革新的なコイルによりモータの性能を飛躍的に向上させることで、各種経済活動におけるエネルギー消費量を低減させます。

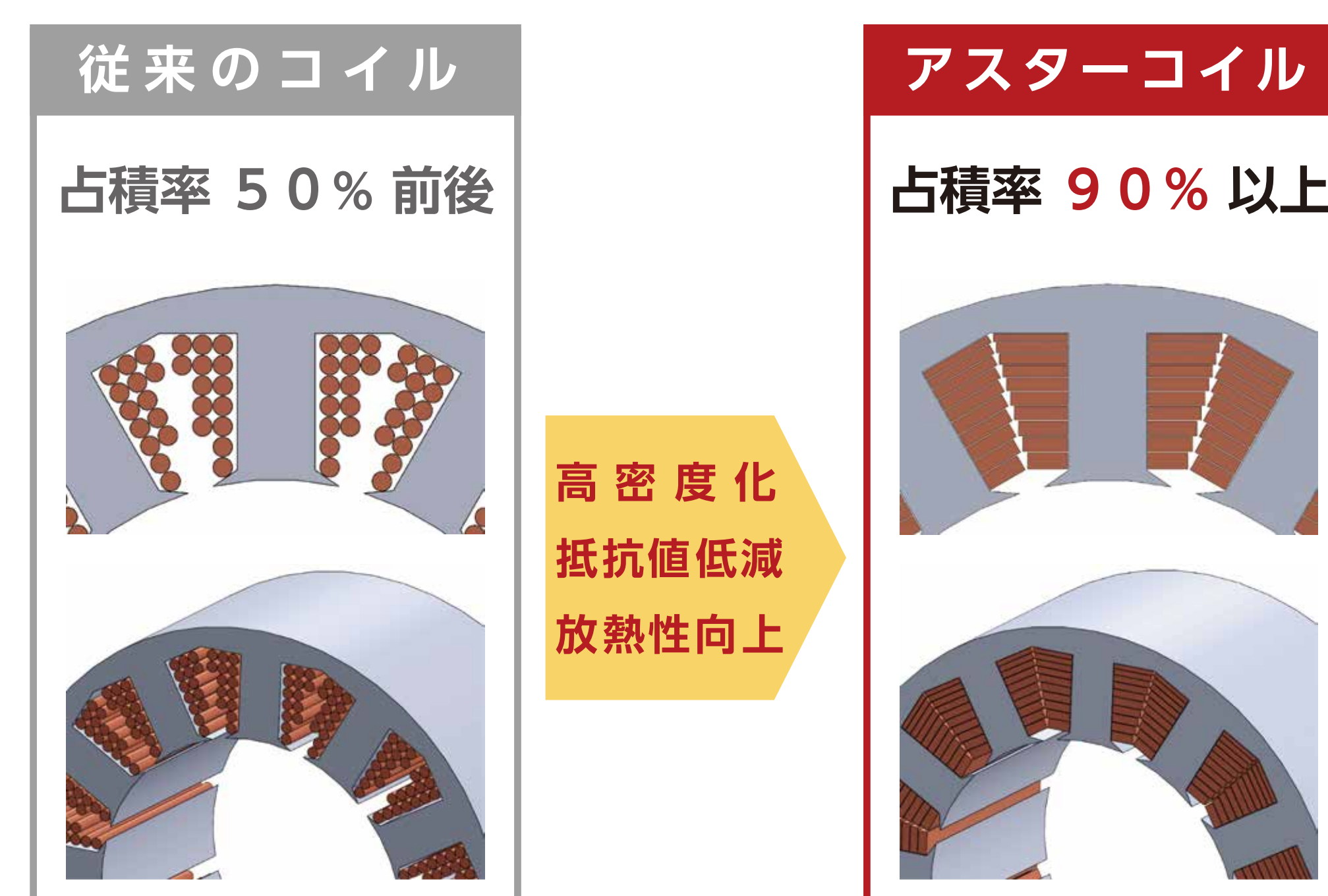
今後の展望

アルミアスターコイルはその応用範囲が広く、モビリティ分野やエネルギー分野での活用が期待されています。小型・軽量で高出力密度なモータは、EVへの搭載を目指して各メーカーと共同開発を進めています。防塵防水性能を高めたモータは、ドローン用として導入が進んでいます。また、発電機としての応用も注目されており、再生エネルギー事業へ貢献してまいります。

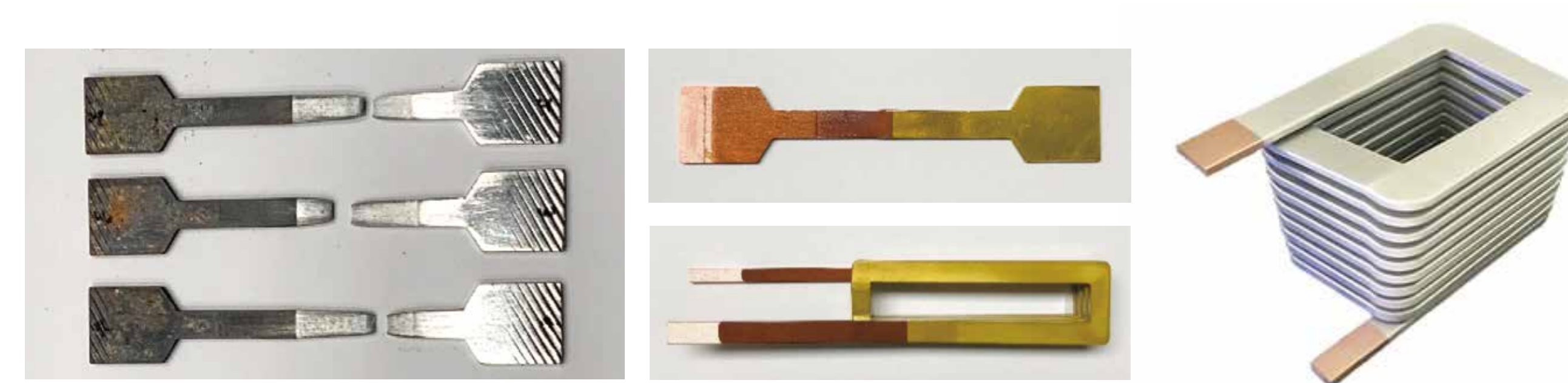
希望するマッチング先

自動車・二輪車・ドローン等の輸送機・移動体・飛翔体などのメーカー、産業用ロボット・工作機械などの産業機械メーカー、風力発電や小水力発電などの再生可能エネルギー事業者

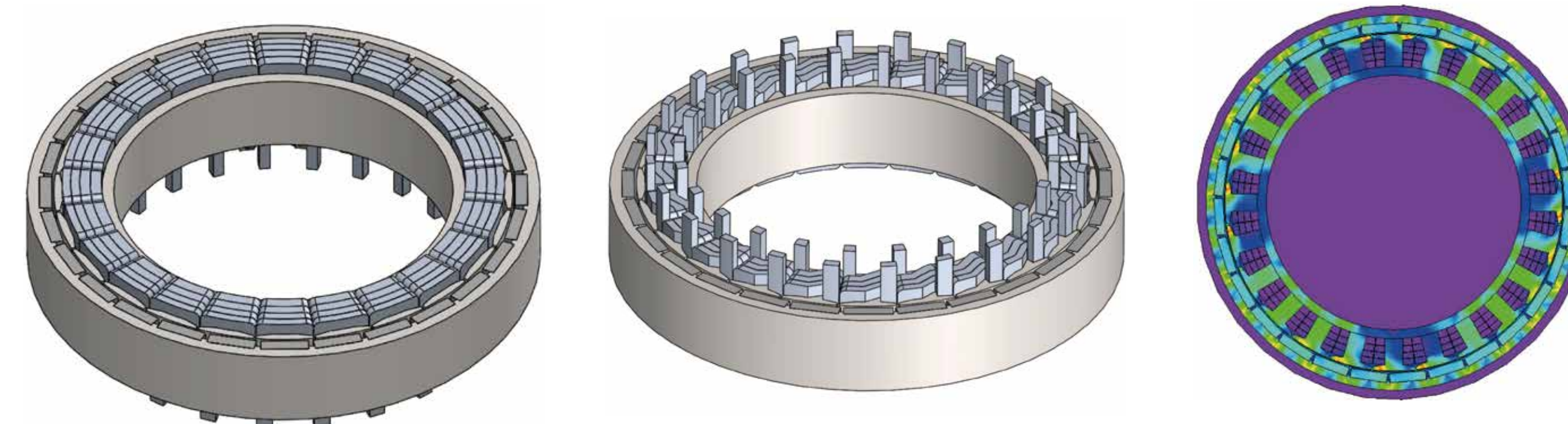
アスターコイルは占積率を極限まで向上させる



アルミ材料の課題を解決してアスターコイルのアルミ化に成功



アスターコイルのための高精度なモータ解析モデルを構築してモータ開発を促進



省エネ効果

2025年度：2万kL/年

2030年度：11万kL/年

ドラム缶：55万本分

プロジェクト実施期間：2019～2021年度
NEDOプロジェクト名：戦略的省エネルギー技術革新プログラム／アルミニウムを用いたアスターコイルの製造プロセス及び軽量モータの開発
問い合わせ先：<https://www.ast-aster.biz/>



問い合わせ先